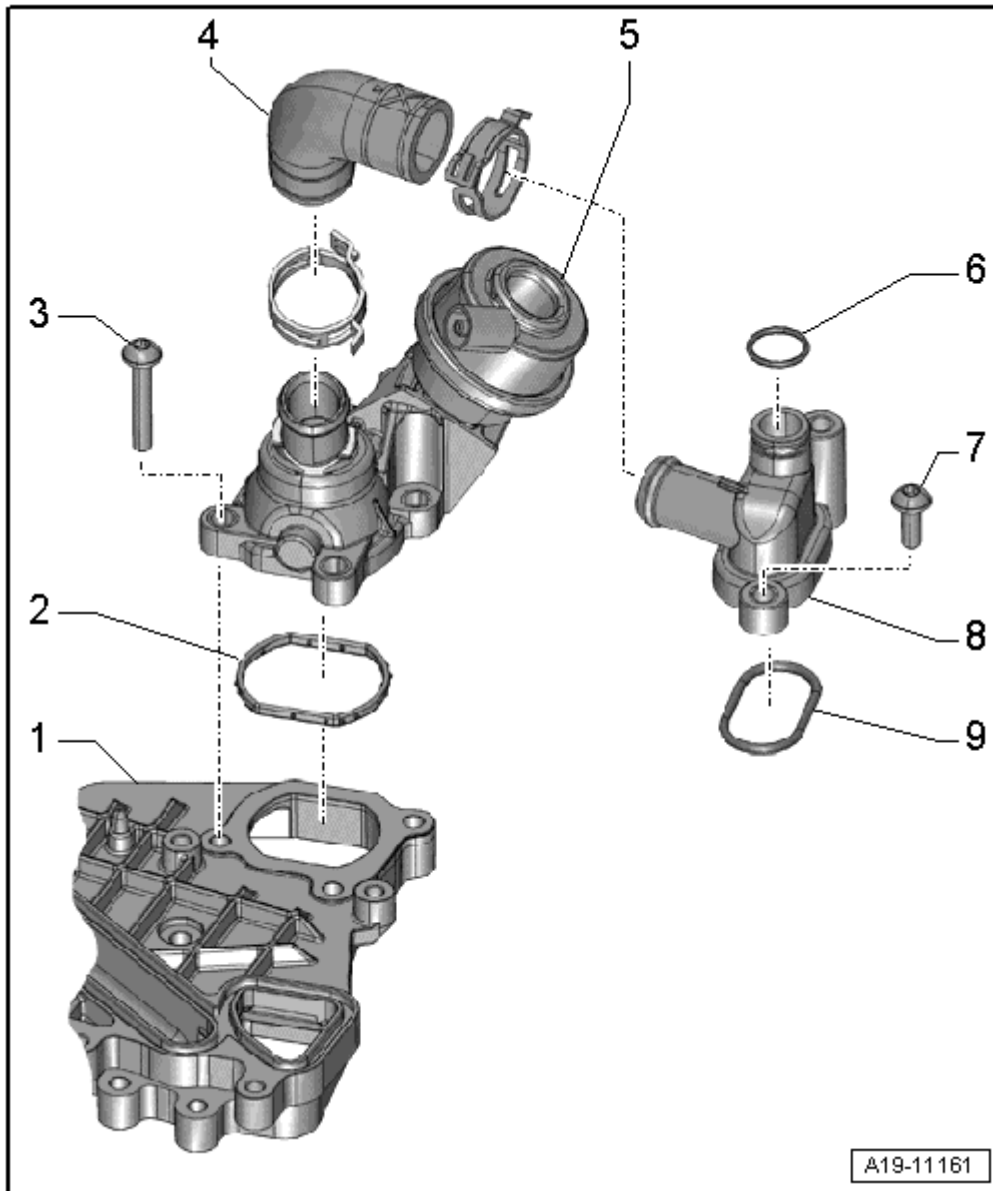


## Детали и узлы запорного клапана системы охлаждения



- 1 - Крепёжная пластина  
масляного радиатора двигателя и запорного клапана системы охлаждения → Глава 9 „Детали и узлы радиатора охлаждения моторного масла“
- 2 - Уплотнитель  
q заменить после демонтажа
- 3 - Болт  
q 9 Нм
- 4 - Шланг системы охлаждения
- 5 - Запорный клапан системы охлаждения  
q снятие и установка → Глава „Снятие и установка запорного клапана ОЖ“
- 6 - Уплотнительное кольцо  
q заменить после демонтажа
- 7 - Болт  
q 9 Нм

8 - Штуцер системы охлаждения

9 - Прокладка

q заменить после демонтажа